

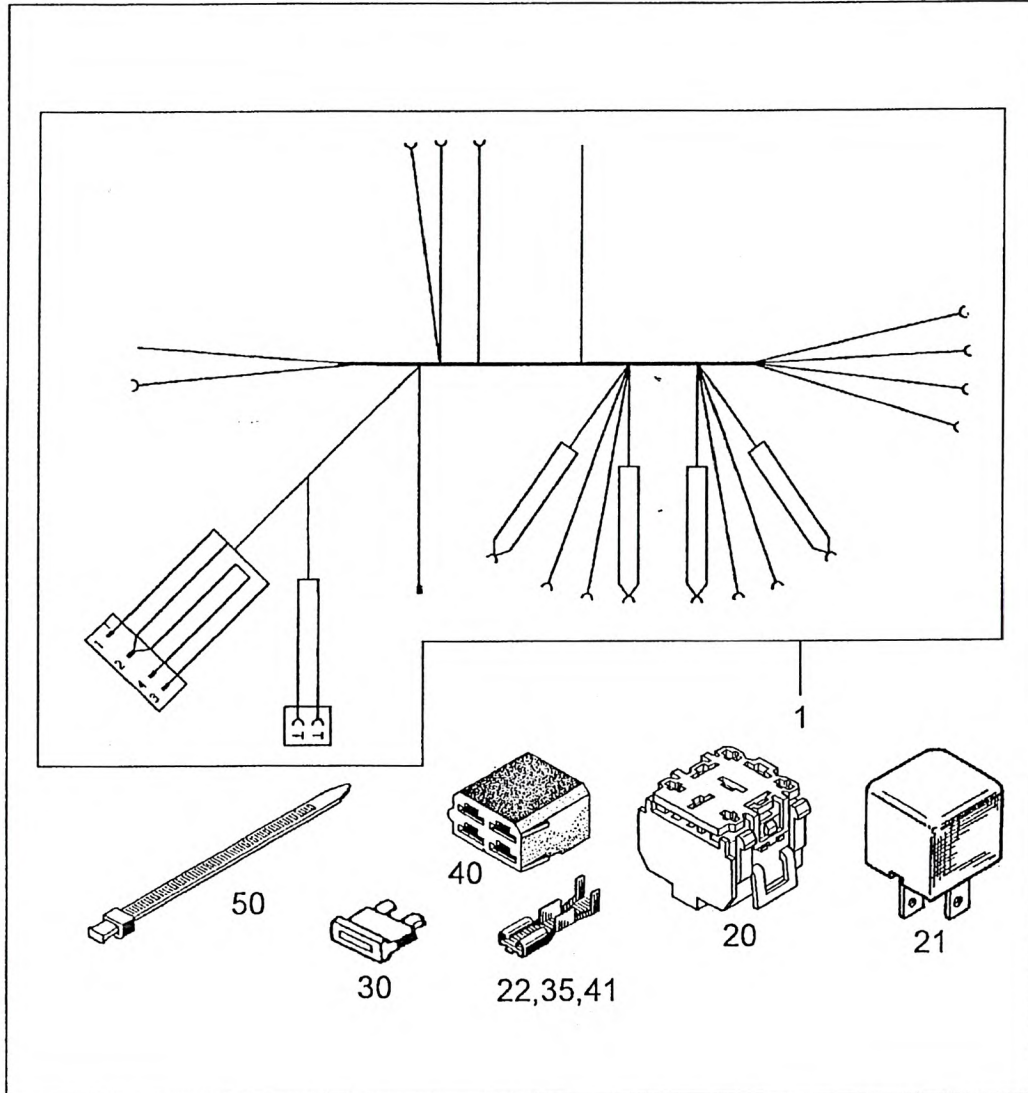
ELECTRICAL ADDITIONAL PARTS - CONDITIONER
 ELEKTRISCHE ANBAUTEILE - KLIMAAANLAGE
 PIECES D'ADDITION ELECTRIQUE - CLIMATISEUR

997-077-64243

Figure
 Bild
 Figure

7764243

1717-01



Item Pos. Réf	Part No. Teil-Nr. Pièce No	Designation Benennung Désignation	all alle tous	Qty/assy Stck/Variante Pièce/ensemble								Figure Bild Figure	
				A	B	C	D	E	F	G	H		
10	997-077-64244	CABLE HARNESS KABELBAUM FAISCEAU DE CABLES	1										1717-02
20	997-070-05847	RELAY SOCKET RELAISOCKEL DOUILLE DE RELAIS	3										
21	997-084-64776	RELAY 24V RELAIS RELAIS	3										
22	997-005-90323	FLAT PLUG SLEEVE 6,3-6 FLACHSTECKHUELSE DOUILLE ENFICHABLE	1										
30	997-077-31324	FUSE LINK SICHERUNGSEINSATZ FUSIBLE	1										
35	997-005-90323	FLAT PLUG SLEEVE 6,3-6 FLACHSTECKHUELSE DOUILLE ENFICHABLE	1										
40	997-000-34788	PLUG SLEEVE HOUSING 4POL WHITE STECKHUELSENGEHAUESE WEISZ CORPS DOUILLE ENFICH BLANC	1										
41	997-077-30037	FLAT PLUG SLEEVE 6,3-2,5 FLACHSTECKHUELSE DOUILLE ENFICHABLE	4										
50	997-007-26789	CABLE TIE 4,8X188 KABELBINDER ATTACHE CABLE	20										